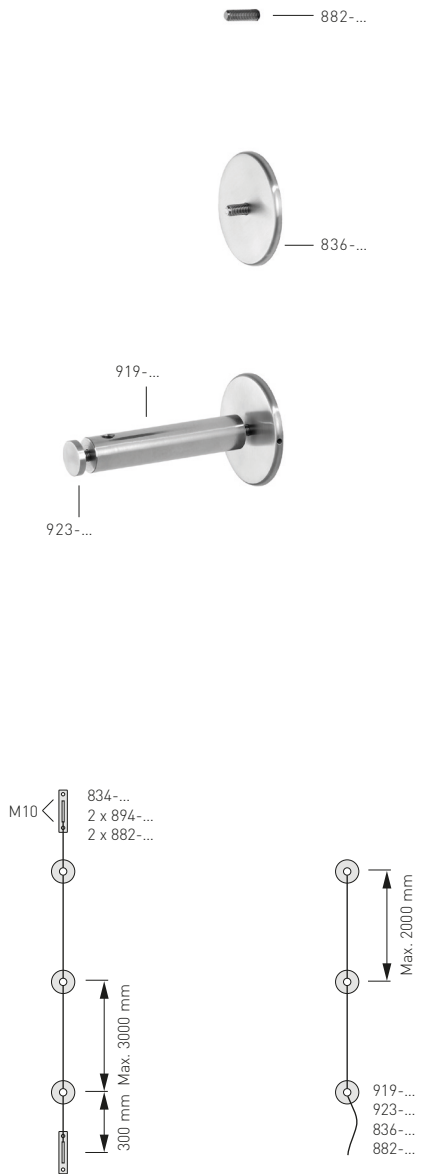
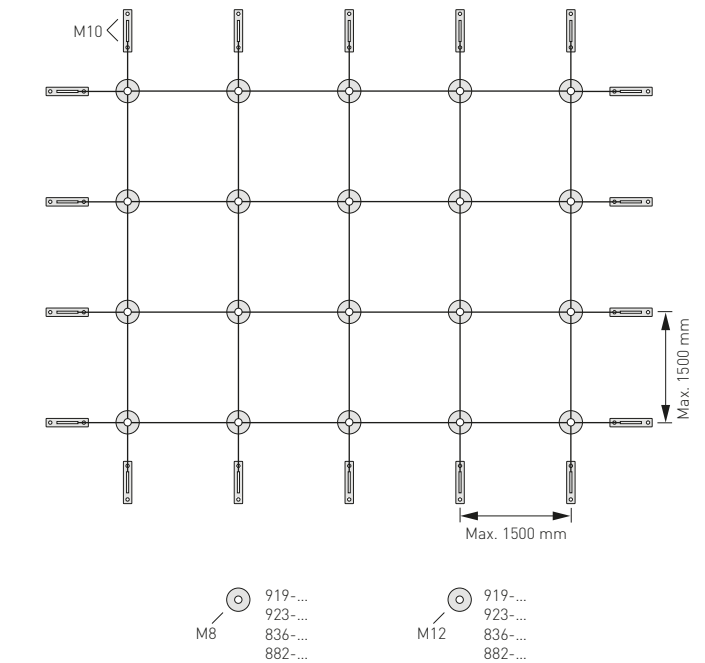
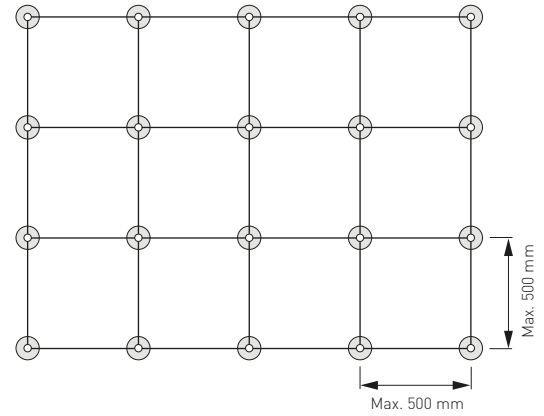


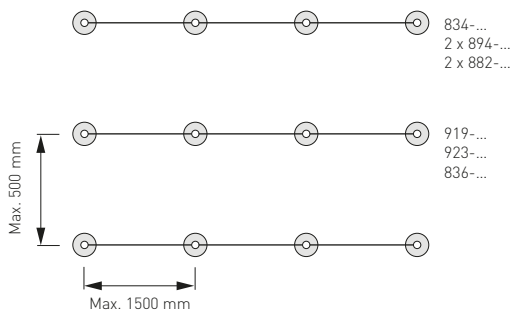
MONTAGEBEISPIELE INSTALLATION EXAMPLES



Beispiel 1_Example 1



Beispiel 2_Example 2



Beispiel 3_Example 3

<p>Beispiel 1 Example 1</p>	<p>Für Schlinger/Winder: Wisteria, Lonicera, Fallopia, Actinidia ...</p> <p>For Twining plants: Wisteria, lonicera, fallopia, actinidia ...</p>
<p>Beispiel 2 Example 2</p>	<p>Für Blattstielranker und Sprossranker: Clematis, Tropaeolum, Vitis, Ampelopsis ...</p> <p>For leaf stemmed climbers and shooting climbers: Clematis, tropaeolum, vitis, ampelopsis ...</p>
<p>Beispiel 3 Example 3</p>	<p>Für Spreizklimmer: Jasminum, Rosa, Rubus ...</p> <p>For leaf scrambling plants: Jasminum, rosa, rubus ...</p>